

# 硬焊料传导冷却半导体激光器单Bar系列 (连续)

## HCS02



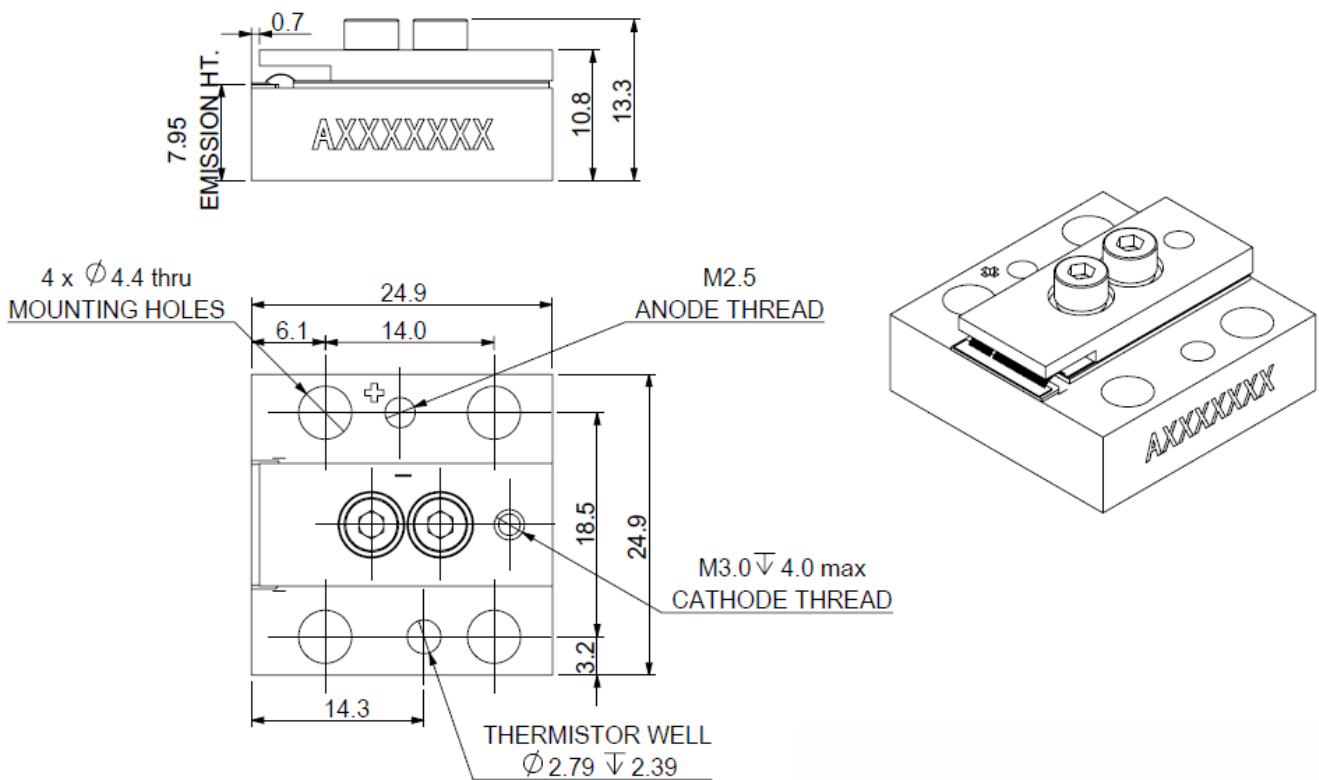
### 产品特点

- 金锡封装
- 低Smile
- 适用于极端环境

### 主要应用

- 显示
- 科研
- 医疗
- 泵浦
- 工业

### 尺寸图 (mm)



注: 结构图仅供参考。如有其他特殊要求, 请及时与我们联系。

## 规格参数

产品代码	OPD000059	OPD000062	OPD000064	OPD000056
产品型号 <sup>1</sup>	FL-HCS02-60-808	FL-HCS02-80-940	FL-HCS02-80-976	FL-HCS02-60-1060

光学参数 <sup>2</sup>	单位				
质心波长	nm	808	940	976	1060
波长公差	nm	±3	±5	±5	±15
功率	W	60	80	80	60
发光区宽度	μm	100	100	100	200
FWHM宽度	nm	20	20	20	50
填充因子	%	≤4	≤4.5	≤4.5	/
90%能量宽度	nm	≤6	≤8	≤8	/
快轴发散角 (FWHM)	°	~35	~40	~40	~40
慢轴发散角 (FWHM)	°	~8	~8	~8	~8
偏振模式	-	TE	TE	TE	TE
波长温度系数	nm / °C	~0.28	~0.33	~0.34	~0.4

电学参数 <sup>3</sup>					
工作电流	A	≤70	≤90	≤90	≤75
阈值电流	A	≤10	≤12	≤12	≤12
工作电压/巴	V	≤2	≤2	≤2	≤2
斜率效率/巴	W / A	≥1	≥1.1	≥1.1	≥0.9
转化效率	%	≥50	≥50	≥50	≥50

环境参数					
工作温度	°C	15 ~ 35	15 ~ 35	15 ~ 35	15 ~ 35
存储温度 <sup>4</sup>	°C	-40 ~ 55	-40 ~ 55	-40 ~ 55	-40 ~ 55
建议热沉能力	W	≥120	≥160	≥160	≥120

产品代码	OPD000060	OPD000063	OPD000066	OPD000057
产品型号 <sup>1</sup>	FL-HCS02-60-808-Y	FL-HCS02-80-940-Y	FL-HCS02-80-976-Y	FL-HCS02-60-1060-Y

光学参数 <sup>2</sup>	单位				
快轴发散角 (FWHM)	°	<0.5	<0.5	<0.5	<0.5
其余参数同上					

<sup>1</sup> 产品型号 = 品牌 - 系列 - 功率 - 质心波长 - 配置号

<sup>2</sup> 超过正常功率范围使用会缩短器件的使用寿命。

<sup>3</sup> 如无特别标注, 均为 25°C 条件下的数据。

<sup>4</sup> 请避免在结露环境下使用和存储。

